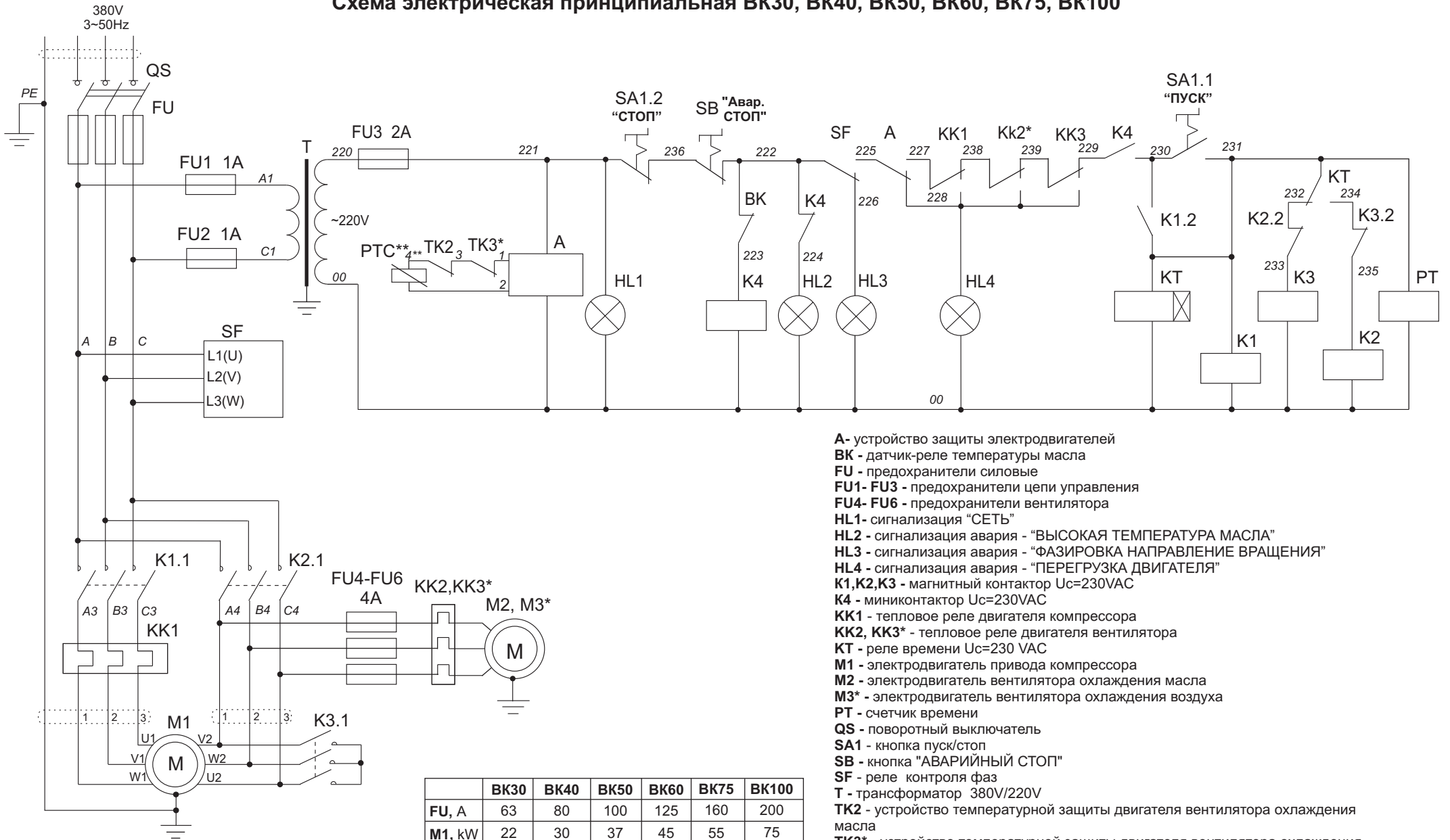


Схема электрическая принципиальная ВК30, ВК40, ВК50, ВК60, ВК75, ВК100



- A** - устройство защиты электродвигателей
- БК** - датчик-реле температуры масла
- FU** - предохранители силовые
- FU1- FU3** - предохранители цепи управления
- FU4- FU6** - предохранители вентилятора
- HL1** - сигнализация "СЕТЬ"
- HL2** - сигнализация авария - "ВЫСОКАЯ ТЕМПЕРАТУРА МАСЛА"
- HL3** - сигнализация авария - "ФАЗИРОВКА НАПРАВЛЕНИЕ ВРАЩЕНИЯ"
- HL4** - сигнализация авария - "ПЕРЕГРУЗКА ДВИГАТЕЛЯ"
- K1, K2, K3** - магнитный контактор $U_c=230VAC$
- K4** - миниконтактор $U_c=230VAC$
- KK1** - тепловое реле двигателя компрессора
- KK2, KK3*** - тепловое реле двигателя вентилятора
- KT** - реле времени $U_c=230 VAC$
- M1** - электродвигатель привода компрессора
- M2** - электродвигатель вентилятора охлаждения масла
- M3*** - электродвигатель вентилятора охлаждения воздуха
- PT** - счетчик времени
- QS** - поворотный выключатель
- SA1** - кнопка пуск/стоп
- SB** - кнопка "АВАРИЙНЫЙ СТОП"
- SF** - реле контроля фаз
- T** - трансформатор 380V/220V
- TK2** - устройство температурной защиты двигателя вентилятора охлаждения масла
- TK3*** - устройство температурной защиты двигателя вентилятора охлаждения воздуха.

	ВК30	ВК40	ВК50	ВК60	ВК75	ВК100
FU, A	63	80	100	125	160	200
M1, kW	22	30	37	45	55	75
T, kVA	0,1	0,16	0,16	0,16	0,16	0,25

*- для ВК- О
 **- для ВК100, ВК100-О